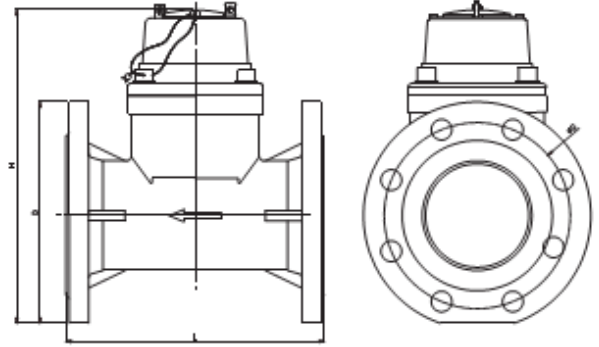


WT SERİSİ Woltman

Tarımsal Sulama Mekanik Soğuk Su Sayaçları



4



www.elektromed.com.tr

Model	TS 811/4 = PN16			Çap	
	L	H	ØG	mm	inc
WT12YC20A	250	312	210	DN125	5"
WT15YC30A	300	338	240	DN150	6"
WT20YC50A	350	378	295	DN200	8"
WT25YC70A	400	440	355	DN250	10"
WT30YC12A	500	500	410	DN300	12"

Teknik Özellikler		WT12YC20A	WT15YC30A	WT20YC50A	WT25YC70A	WT30YC12A
Maksimum Debi (Q4)	m ³ /h - l/s	200 / 55,56	312,5 / 86,81	500 / 138,88	787,5 / 218,75	1250 / 347,22
Devamlı Debi (Q3)	m ³ /h - l/s	160 / 44,44	250 / 69,44	400 / 111,11	630 / 175	1000 / 277,77
Geçiş Debisi (Q2)	m ³ /h - l/s	10,24 / 2,84	16 / 4,44	25,6 / 7,11	40,32 / 11,2	64 / 17,77
Minimum Debi (Q1)	m ³ /h - l/s	6,4 / 1,77	10 / 2,77	16 / 4,44	25,2 / 7	40 / 11,11
Maksimum Çalışma Basıncı	bar	16	16	16	16	16
Maksimum Çalışma Sıcaklığı	°C	50	50	50	50	50
Metrolojik Sınıf	-	R25	R25	R25	R25	R25
Montaj Şekli	-	Yatay	Yatay	Yatay	Yatay	Yatay
Maksimum Basınç Kaybı	bar	0,63	0,63	0,63	0,63	0,63
Maksimum Kayıt Kapasitesi	m ³	9999999	99999999	999999999	999999999	999999999
Minimum Okuma Çözünürlüğü	m ³	0,002	0,002	0,002	0,002	0,002
Ağırlık	kg	19	25,5	35	63	86
Koruma Sınıfı	IEC 60529	IP 68	IP 68	IP 68	IP 68	IP 68

Çıkış Data

Modül Tipi (Opsiyonel) RF, Signal Output, RS 485