

WT SERİSİ

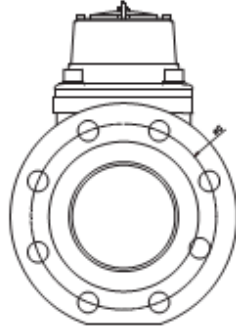
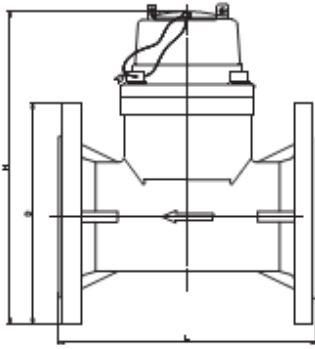
Woltman

Tarımsal Sulama Mekanik Soğuk Su Sayaçları

3



www.elektromed.com.tr



TS 811/4 = PN16

Çap

Model	L	H	ØG	mm	inc
WT05YC05A	200	250	125	DN50	2"
WT06YC07A	200	264	145	DN65	2,5"
WT08YC07A	225	280	160	DN80	3"
WT10YC12A	250	292	180	DN100	4"

Teknik Özellikler		WT05YC05A	WT06YC07A	WT08YC07A	WT10YC12A
Maksimum Debi (Q4)	m ³ /h - l/s	50 / 13,89	78,75 / 21,875	78,75 / 21,875	125 / 34,7
Devamlı Debi (Q3)	m ³ /h - l/s	40 / 11,11	63 / 17,5	63 / 17,5	100 / 27,78
Geçiş Debisi (Q2)	m ³ /h - l/s	2,56 / 0,71	4,032 / 1,12	4,032 / 1,12	6,4 / 1,77
Minimum Debi (Q1)	m ³ /h - l/s	1,6 / 0,44	2,52 / 0,7	2,52 / 0,7	4 / 1,11
Maksimum Çalışma Basıncı	bar	16	16	16	16
Maksimum Çalışma Sıcaklığı	°C	50	50	50	50
Metrolojik Sınıf	-	R25	R25	R25	R25
Montaj Şekli	-	Yatay	Yatay	Yatay	Yatay
Maksimum Basınç Kaybı	bar	0,63	0,63	0,63	0,63
Maksimum Kayıt Kapasitesi	m ³	9999999	9999999	9999999	9999999
Minimum Okuma Çözünürlüğü	m ³	0,002	0,002	0,002	0,002
Ağırlık	kg	9,8	11	14,5	17,5
Koruma Sınıfı	IEC 60529	IP 68	IP 68	IP 68	IP 68

Çıkış Data

Modül Tipi (Opsiyonel) RF, Signal Output, RS 485