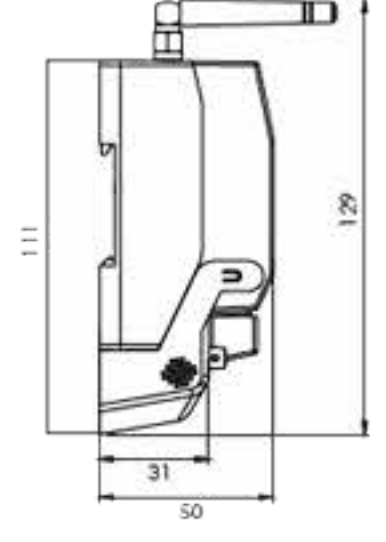
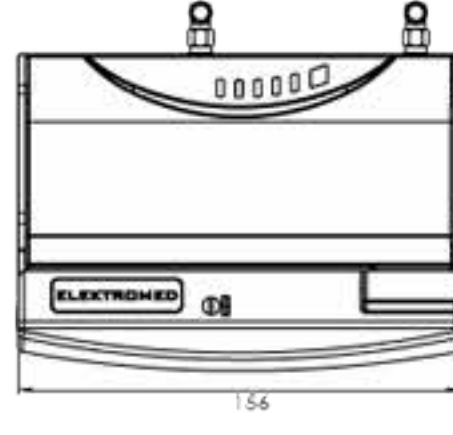


# AMR Data Konsantratör

## Haberleşme Modülü



### Genel Özellikler

- Quad Band GSM/GPRS/EDGE
- Geniş alan şebekede (WAN) merkez ile kolay ve ekonomik iletişim
- Alternatif GSM operatörleri ile çalışabilme
- Farklı GSM operatörlerinin SIM kartları aynı sistem içinde karma olarak kullanılabilir
- Farklı GSM operatörlerinin parametreleri montajdan önce yüklenebilir, bir operatörden diğerine geçmek için sadece SIM kart değişikliği yeterlidir.
- GSM/GPRS bağlantısının sürekli denetlenmesi ve bağlantı probleminde otomatik resetleme
- Dinamik ve statik IP yapısını destekler.
- Üzerindeki durum LED'leri ile kolay kullanım
- GSM/GPRS iletişim kalitesini 3 seviye gösterebilme
- Cihaz statüsünü (aktif/pasif) gösterebilme
- Server ile periyodik bağlantı kurma
- Periyodik bağlantı süresini uzaktan programlama ( 1 dk'dan başlayan istenilen süre aralığı)
- Uzaktan parametre dosyası ve cihaz yazılımı (firmware) güncelleme
- Uzaktan sayaç eklenip çıkarılabilme
- 3 adet pulse girişi, 2 adet röle çıkışı
- Dahili besleme ünitesi ile ayrıca harici adaptör gerektirmez
- Elektrik, su ve gaz sayaçları ile kolay entegrasyon
- Optik prob ile mevcut elektrik sayaçlarından okuma yapabilme
- TCP/IP internet protokolü
- Merkezden sayaç adresi tanımlama ile sağlanan kolay sistem entegrasyonu
- Sayaç OBIS verileri filtreleme imkanı
- Uzaktan bağlantı adresi ve portu değiştirilebilir
- Bir şebekede max. 128 sayaç (RS485)
- DES/3DES encryption / description
- Internal ve External authentication ile kimlik denetimi
- Her bağlantı için random oluşturulmuş session key

### Teknik Özellikler

Voltaj Aralığı	50 V - 265 V
<b>Güç Tüketimi</b>	
Bekleme	< 0,5 W
Maksimum	< 1 W
<b>GSM Modem</b>	
Bağlantı	Quadband GSM / GPRS / EDGE
Protokol	TCP / IP
Anten Tipleri	SMA konektörlü çubuk anten, uzağa monte edilebilir, SMA konektörlü harici anten (montaj plakası ile birlikte) 5m kablo ile
<b>Bağlantılar</b>	
Sayaç Bağlantıları	1 adet RS232 ve 1 adet RS485
RS232 Portu	Full-duplex (IEC 62056-21 Mod C'ye göre maks. 9,6 kBit/s) (Rx, Tx, DTR, GND)
RS485 Portu	2 telli kabloyla en çok 128 cihaz bağlantılı, 1000 m'ye kadar kablo bağlantısı ( IEC 62056-21 Mod C'ye göre maks. 9,6 kBit/s)
İzolasyon	4 kV
Pulse Giriş/Çıkış	3/2 Aktif S0 bağlantılı (IEC 62053-31-B'ye göre gerilimsiz)
Yük Profil Belleği	Flash bellek ( enerji kesilmelerinde silinmez)
Pil	Enerjisizken > 5 yıl süreyle gerçek zaman saatini besler.
Ultra Capacitor	Enerjisizken > son bir GSM / GPRS bağlantısını besler
<b>EMC Performans</b>	
ESD	15 kV havadan
Immunity	10 V / m, 3m
Surge	2500 V
Burst	4000 V
Ağırlık	120 g
Çalışma Sıcaklığı	-40 oC .. 70 oC