

Ön Ödemeli Su Sayaçları



ELEKTROMED
EXCELLENCE IN METERING



İçindekiler

ÖN ÖDEMELİ SOĞUK SU SAYAÇLARI

- AS SERİSİ
- ES SERİSİ
- AT SERİSİ
- WS SERİSİ

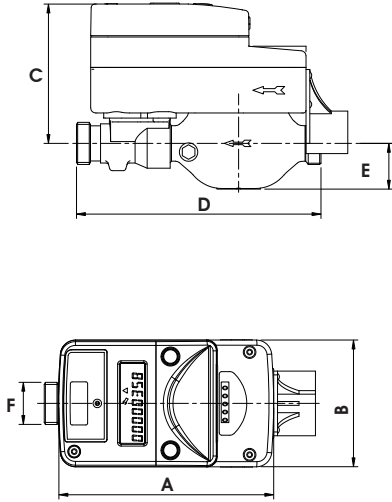
ÖN ÖDEMELİ SICAK SU SAYAÇLARI

- HT SERİSİ

AS SERİSİ

Çok Huzmeli
Kuru Tip
Ön Ödemeli Soğuk Su Sayacı

www.elektromed.com.tr



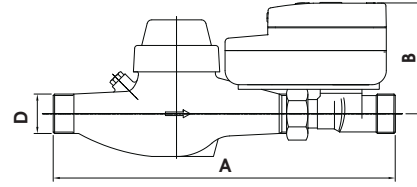
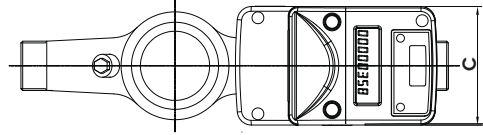
Model	A	B	C	D	E	F
AS20-130-B5	170	100	110	190	37	G1"
AS20-130-E5	170	100	110	190	37	G1"
AS20-130-C5	170	100	110	190	37	G1"

Teknik Özellikler		AS20-130-B5	AS20-130-E5	AS20-130-C5
Maksimum Çalışma Basıncı	bar	16	16	16
Q3'te Maksimum Basınç Kaybı	bar	0,63	0,63	0,63
Metrolojik Sınıf	Class	R80	R100	R160
Montaj Şekli		Yatay	Yatay	Yatay
Bağlantı Çapı		G1" (DN20)	G1" (DN20)	G1" (DN20)
Pil Ömrü		10 Yıl	10 Yıl	10 Yıl
Çalışma Ortam Sıcaklığı	°C	+5...55	+5...55	+5...55
Metrolojik Limitler (EN 14154, OIML R49)				
Minimum Debi (Q1)	m ³ /h	0,05	0,040	0,025
Geçiş Debisi (Q2)	m ³ /h	0,8	0,064	0,040
Devamlı Debi (Q3)	m ³ /h	4	4	4
Maksimum Debi (Q4)	m ³ /h	5	5	5
Maksimum Su Sıcaklığı (Tmax)	°C	50	50	50
Ekran Hane Sayısı (Tam+Ondalık Değeri)		8 (6+2)	8 (6+2)	8 (6+2)
Fiziksel Özellikler				
Ağırlık	kg	2	2	2
Koruma Sınıfı (IEC 60529-2-30)		IP65	IP65	IP65
Mekanik Sınıf / Elektromanyetik Sınıf		M1 / E1	M1 / E1	M1 / E1
Modül Tipi (Opsiyonel)		RF, MBUS / Pulse Çıkışı / Haberleşme Modülü, RS485		

AS SERİSİ

Çok Huzmeli
Kuru Tip

Ön Ödemeli Soğuk Su Sayacı



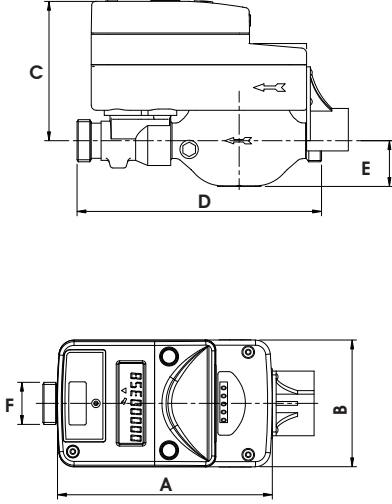
Model	A	B	C	D
AS25-260-E7	360	122	100	G1 1/4"
AS25-260-C7	360	122	100	G1 1/4"
AS40-300-E20	515	120	160	G 2"
AS40-300-C20	515	120	160	G 2"

Teknik Özellikler		AS25-260-E7	AS25-260-C7	AS40-300-E20	AS40-300-C20
Maksimum Çalışma Basıncı	bar	16	16	16	16
Q3'te Maksimum Basınç Kaybı	bar	0,63	0,63	0,63	0,63
Metrolojik Sınıf	Class	R100	R160	R100	R160
Montaj Şekli		Yatay	Yatay	Yatay	Yatay
Bağlantı Çapı		G1 1/4" (DN25)	G1 1/4" (DN25)	G2" (DN40)	G2" (DN40)
Pil Ömrü		10 Yıl	10 Yıl	10 Yıl	10 Yıl
Çalışma Ortam Sıcaklığı	°C	+5...55	+5...55	+5...55	+5...55
Metrolojik Limitler (EN 14154, OIML R49)					
Minimum Debi (Q1)	m ³ /h	0,063	0,03938	0,160	0,1
Geçiş Debisi (Q2)	m ³ /h	0,1008	0,063	0,256	0,16
Devamlı Debi (Q3)	m ³ /h	6,3	6,3	16	16
Maksimum Debi (Q4)	m ³ /h	7,875	7,875	20	20
Maksimum Su Sıcaklığı (Tmax)	°C	50	50	50	50
Ekran Hane Sayısı (Tam+Ondalık Değeri)		8 (6+2)	8 (6+2)	8 (6+2)	8 (6+2)
Fiziksel Özellikler					
Ağırlık	kg	3,1	3,1	12,6	12,6
Koruma Sınıfı (IEC 60529-2-30)		IP65	IP65	IP65	IP65
Mekanik Sınıf / Elektromanyetik Sınıf		M1 / E1	M1 / E1	M1 / E1	M1 / E1
Modül Tipi (Opsiyonel)		RF, MBUS / Pulse Çıkışı / Haberleşme Modülü, RS485			

ES SERİSİ

Volumetrik
Ön Ödemeli Soğuk Su Sayacı

www.elektromed.com.tr



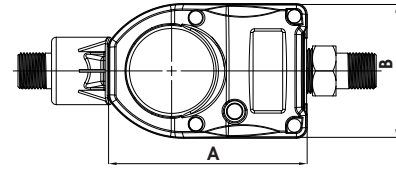
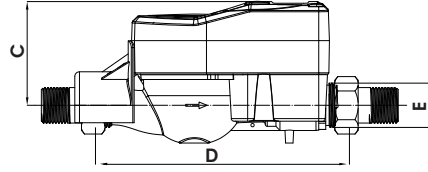
Model	A	B	C	D	E	F
ES20-130-C3	170	100	113	190	37	G1"
ES20-130-C5	170	100	113	190	37	G1"
ES20-130-D5	170	100	113	190	37	G1"

Teknik Özellikler		ES20-130-C3	ES20-130-C5	ES20-130-D5
Maksimum Çalışma Basıncı	bar	16	16	16
Q3'te Maksimum Basınç Kaybı	bar	0,63	0,63	0,63
Metrolojik Sınıf	Class	R160	R160	R200
Bağlantı Çapı		G1" (DN20)	G1" (DN20)	G1" (DN20)
Pil Ömrü		10 Yıl	10 Yıl	10 Yıl
Çalışma Ortam Sıcaklığı	°C	+5...55	+5...55	+5...55
Metrolojik Limitler (EN 14154, OIML R49)				
Minimum Debi (Q1)	m ³ /h	0,015625	0,025	0,020
Geçiş Debisi (Q2)	m ³ /h	0,025	0,040	0,032
Devamlı Debi (Q3)	m ³ /h	2,5	4	4
Maksimum Debi (Q4)	m ³ /h	3,125	5	5
Maksimum Su Sıcaklığı (Tmax)	°C	50	50	50
Ekran Hane Sayısı (Tam+Ondalık Değeri)		8 (6+2)	8 (6+2)	8 (6+2)
Fiziksel Özellikler				
Ağırlık	kg	2,0	2,0	2,0
Koruma Sınıfı (IEC 60529-2-30)		IP65	IP65	IP65
Mekanik Sınıf / Elektromanyetik Sınıf		M1 / E1	M1 / E1	M1 / E1
Modül Tipi (Opsiyonel)		RF, MBUS / Pulse Çıkışı / Haberleşme Modülü, RS485		

AT SERİSİ

Çok Huzmeli
Kuru Tip

Ön Ödemeli Soğuk Su Sayacı



4

www.elektromed.com.tr

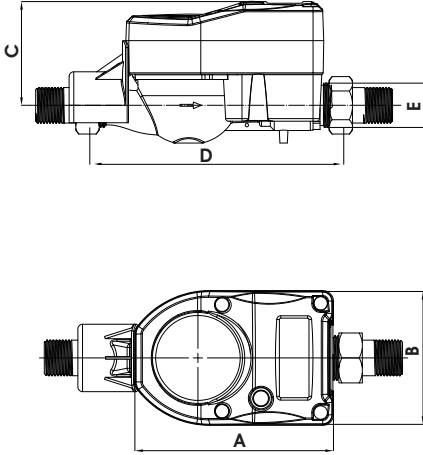
Model	A	B	C	D	E
AT15-165-E3	148	100	77	165	G 3/4"
AT20-190-E3	148	100	77	190	G1"
AT20-190-C3	148	100	77	190	G1"
AT20-190-B3	148	100	77	190	G1"

Teknik Özellikler		AT15-165-E3	AT20-190-E3	AT20-190-C3	AT20-190-B3
Maksimum Çalışma Basıncı	bar	16	16	16	16
Q3'te Maksimum Basınç Kaybı	bar	0,63	0,63	0,63	0,63
Metrolojik Sınıf	Class	R100	R100	R160	R80
Montaj Şekli		Yatay	Yatay	Yatay	Yatay
Bağlantı Çapı		G 3/4" (DN15)	G1" (DN20)	G1" (DN20)	G1" (DN20)
Pil Ömrü		10 Yıl	10 Yıl	10 Yıl	10 Yıl
Çalışma Ortam Sıcaklığı	°C	+5...55	+5...55	+5...55	+5...55
Metrolojik Limitler (EN 14154, OIML R49)					
Minimum Debi (Q1)	m ³ /h	0,025	0,025	0,01563	0,03125
Geçiş Debisi (Q2)	m ³ /h	0,040	0,040	0,025	0,050
Devamlı Debi (Q3)	m ³ /h	2,5	2,5	2,5	2,5
Maksimum Debi (Q4)	m ³ /h	3,125	3,125	3,125	3,125
Maksimum Su Sıcaklığı (Tmax)	°C	50	50	50	50
Ekran Hane Sayısı (Tam+Ondalık Değeri)		8 (6+2)	8 (6+2)	8 (6+2)	8 (6+2)
Fiziksel Özellikler					
Ağırlık	kg	1,35	1,35	1,35	1,35
Koruma Sınıfı (IEC 60529-2-30)		IP68	IP68	IP68	IP68
Mekanik Sınıf / Elektromanyetik Sınıf		M1 / E1	M1 / E1	M1 / E1	M1 / E1
Modül Tipi (Opsiyonel)		RF, MBUS / Pulse Çıkışı / Haberleşme Modülü, RS485			

AT SERİSİ

Çok Huzmeli
Kuru Tip
Ön Ödemeli Soğuk Su Sayacı

www.elektromed.com.tr

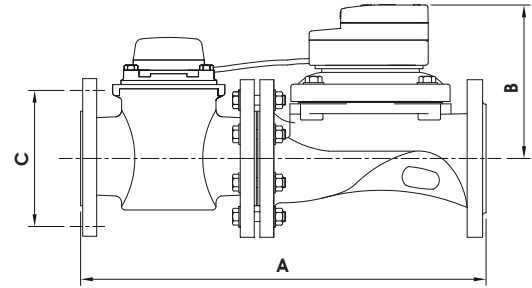


Model	A	B	C	D	E
AT20-190-B5	148	100	77	190	G 1"
AT20-190-E5	148	100	77	190	G 1"
AT20-190-C5	148	100	77	190	G 1"

Teknik Özellikler		AT20-190-B5	AT20-190-E5	AT20-190-C5
Maksimum Çalışma Basıncı	bar	16	16	16
Q3'te Maksimum Basınç Kaybı	bar	0,63	0,63	0,63
Metrolojik Sınıf	Class	R80	R100	R160
Montaj Şekli		Yatay	Yatay	Yatay
Bağlantı Çapı		G1" (DN20)	G1" (DN20)	G1" (DN20)
Pil Ömrü		10 Yıl	10 Yıl	10 Yıl
Çalışma Ortam Sıcaklığı		+5...55	+5...55	+5...55
Metrolojik Limitler (EN 14154, OIML R49)				
Minimum Debi (Q1)	m ³ /h	0,050	0,040	0,025
Geçiş Debisi (Q2)	m ³ /h	0,080	0,064	0,040
Devamlı Debi (Q3)	m ³ /h	4	4	4
Maksimum Debi (Q4)	m ³ /h	5	5	5
Maksimum Su Sıcaklığı (Tmax)	°C	50	50	50
Ekran Hane Sayısı (Tam+Ondalık Değeri)		8 (6+2)	8 (6+2)	8 (6+2)
Fiziksel Özellikler				
Ağırlık	kg	1,35	1,35	1,35
Koruma Sınıfı (IEC 60529-2-30)		IP68	IP68	IP68
Mekanik Sınıf / Elektromanyetik Sınıf		M1 / E1	M1 / E1	M1 / E1
Modül Tipi (Opsiyonel)		RF, MBUS / Pulse Çıkışı / Haberleşme Modülü, RS485		

WS SERİSİ

Woltman Tipi
Mekanik Soğuk Su Sayacı



TS 811/4 = PN16

Model	A	B	C
WS50-200-B30	420	165	125 x 4 Delik
WS80-225-B70	510	190	160 x 8 Delik
WS10-250-B12	585	225	180 x 8 Delik
WS15-300-B30	720	310	240 x 8 Delik
WS20-350-B50	860	360	295 x 12 Delik

6



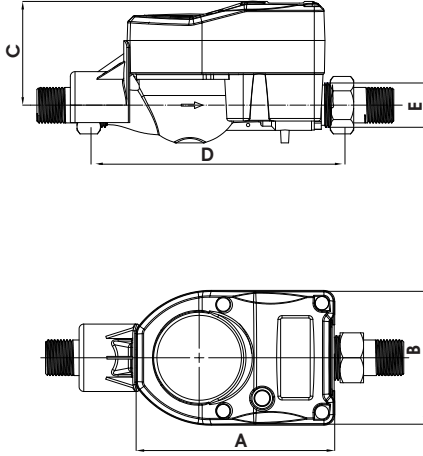
www.elektromed.com.tr

Teknik Özellikler		WS50-200-B30	WS80-225-B70	WS10-250-B12	WS15-300-B30	WS20-350-B50
Maksimum Çalışma Basıncı	bar	16	16	16	16	16
Q3'te Maksimum Basınç Kaybı	bar	0,63	0,63	0,63	0,63	0,63
Metrolojik Sınıf	Class	R80/R63	R80/R63	R80/R63	R80/R63	R80/R63
Montaj Şekli		Yatay/Dikey	Yatay/Dikey	Yatay/Dikey	Yatay/Dikey	Yatay/Dikey
Bağlantı Çapı		DN50	DN80	DN100	DN150	DN200
Pil Ömrü		10 Yıl	10 Yıl	10 Yıl	10 Yıl	10 Yıl
Çalışma Ortam Sıcaklığı	°C	+5...55	+5...55	+5...55	+5...55	+5...55
Metrolojik Limitler (EN 14154, OIML R49)						
Minimum Debi (Q1)	m ³ /h	0,3125/0,397	0,7875/1	1,25/1,59	0,3125/3,97	5/6,35
Geçiş Debisi (Q2)	m ³ /h	0,5/0,635	1,26/1,6	2/2,54	5/6,35	8/10,16
Devamlı Debi (Q3)	m ³ /h	25	63	100	250	400
Maksimum Debi (Q4)	m ³ /h	31,25	78,75	125	312,5	500
Maksimum Su Sıcaklığı (Tmax)	°C	50	50	50	50	50
Ekran Hane Sayısı (Tam+Ondalık Değeri)		8 (6+2)	8 (6+2)	8 (6+2)	8 (6+2)	8 (6+2)
Fiziksel Özellikler						
Ağırlık	kg	33	41	50	150	180
Koruma Sınıfı (IEC 60529-2-30)		IP65	IP65	IP65	IP65	IP65
Mekanik Sınıf / Elektromanyetik Sınıf		M1 / E1	M1 / E1	M1 / E1	M1 / E1	M1 / E1
Modül Tipi (Opsiyonel)		RF, MBUS / Pulse Çıkışı / Haberleşme Modülü, RS485				

HT SERİSİ

Çok Huzmeli
Kuru Tip
Ön Ödemeli Sıcak Su Sayacı

7
www.elektromed.com.tr



Model	A	B	C	D	E
HT20-190-B3	148	100	77	190	G1"
HT20-190-B5	148	100	77	190	G1"

Teknik Özellikler		HT20-190-B3	HT20-190-B5
Maksimum Çalışma Basıncı	bar	16	16
Q3'te Maksimum Basınç Kaybı	bar	0,63	0,63
Metrolojik Sınıf	Class	R80	R80
Montaj Şekli		Yatay	Yatay
Bağlantı Çapı		G1" (DN20)	G1" (DN20)
Pil Ömrü		10 Yıl	10 Yıl
Çalışma Ortam Sıcaklığı	°C	+5...55	+5...55
Metrolojik Limitler (EN 14154, OIML R49)			
Minimum Debi (Q1)	m ³ /h	0,03125	0,05
Geçiş Debisi (Q2)	m ³ /h	0,5	0,08
Devamlı Debi (Q3)	m ³ /h	2,5	4
Maksimum Debi (Q4)	m ³ /h	3,125	5
Maksimum Su Sıcaklığı (Tmax)	°C	90	90
Ekran Hane Sayısı (Tam+Ondalık Değeri)		8 (6+2)	8 (6+2)
Fiziksel Özellikler			
Ağırlık	kg	1,35	1,35
Koruma Sınıfı (IEC 60529-2-30)	-	IP68	IP68
Mekanik Sınıf / Elektromanyetik Sınıf		M1 / E1	M1 / E1
Modül Tipi (Opsiyonel)		RF, MBUS / Pulse Çıkışı / Haberleşme Modülü, RS485	

www.elektromed.com.tr