

Mekanik Su Sayaçları



ELEKTROMED
EXCELLENCE IN METERING



İçindekiler

MEKANİK SOĞUK SU SAYAÇLARI

- AS SERİSİ
- ES SERİSİ
- WS SERİSİ
- TS15-110-B3

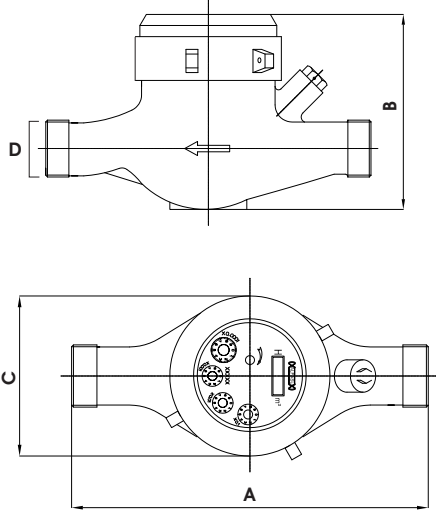
MEKANİK SICAK SU SAYAÇLARI

- HS20-190-B5
- WH SERİSİ

AS SERİSİ

Çok Huzmeli
Kuru Tip
Mekanik Soğuk Su Sayacı

www.elektromed.com.tr

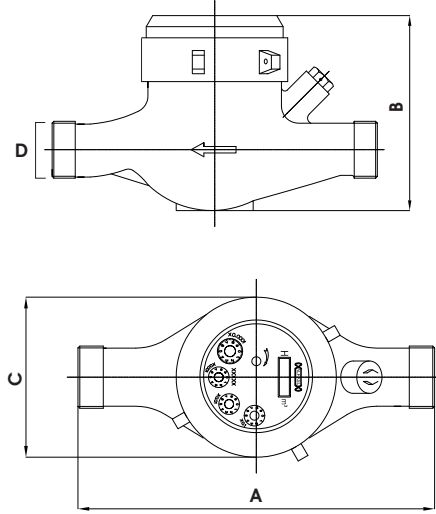


Model	A	B	C	D
AS15-165-E3	165	105	85	G 3/4"
AS15-165-C3	165	105	85	G 3/4"

Teknik Özellikler		AS15-165-E3	AS15-165-C3
Maksimum Çalışma Basıncı	bar	16	16
Q3'te Maksimum Basınç Kaybı	bar	0,63	0,63
Metrolojik Sınıf	Class	R100	R160
Montaj Şekli		Yatay	Yatay
Bağlantı Çapı		G 3/4" (DN15)	G 3/4" (DN15)
Metrolojik Limitler (EN 14154, OIML R49)			
Minimum Debi (Q1)	m ³ /h	0,025	0,01563
Geçiş Debisi (Q2)	m ³ /h	0,040	0,025
Devamlı Debi (Q3)	m ³ /h	2,5	2,5
Maksimum Debi (Q4)	m ³ /h	3,125	3,125
Maksimum Su Sıcaklığı (Tmax)	°C	50	50
Fiziksel Özellikler			
Ağırlık	kg	1,5	1,5
Koruma Sınıfı	-	IP68	IP68

AS SERİSİ

Çok Huzmeli
Kuru Tip
Mekanik Soğuk Su Sayacı



www.elektromed.com.tr

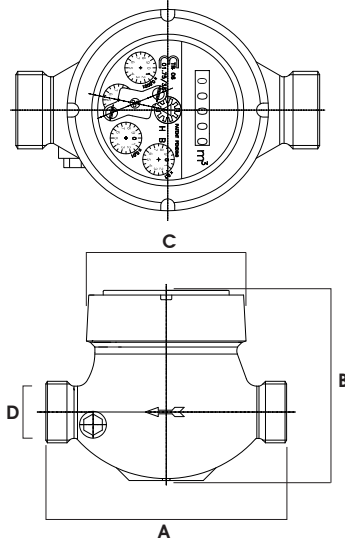
Model	A	B	C	D
AS20-190-E3	190	105	85	G1"
AS20-190-C3	190	105	85	G1"
AS20-190-E5	190	105	85	G1"
AS20-190-C5	190	105	85	G1"

Teknik Özellikler		AS20-190-E3	AS20-190-C3	AS20-190-E5	AS20-190-C5
Maksimum Çalışma Basıncı	bar	16	16	16	16
Q3'te Maksimum Basınç Kaybı	bar	0,63	0,63	0,63	0,63
Metrolojik Sınıf	Class	R100	R160	R100	R160
Montaj Şekli		Yatay	Yatay	Yatay	Yatay
Bağlantı Çapı		G1" (DN20)	G1" (DN20)	G1" (DN20)	G1" (DN20)
Metrolojik Limitler (EN 14154, OIML R49)					
Minimum Debi (Q1)	m ³ /h	0,025	0,01563	0,040	0,025
Geçiş Debisi (Q2)	m ³ /h	0,040	0,025	0,064	0,04
Devamlı Debi (Q3)	m ³ /h	2,5	2,5	4	4
Maksimum Debi (Q4)	m ³ /h	3,125	3,125	5	5
Maksimum Su Sıcaklığı (Tmax)	°C	50	50	50	50
Fiziksel Özellikler					
Ağırlık	kg	1,5	1,5	1,5	1,5
Koruma Sınıfı	-	IP68	IP68	IP68	IP68

AS SERİSİ

Çok Huzmeli
Kuru Tip
Mekanik Soğuk Su Sayacı

www.elektromed.com.tr

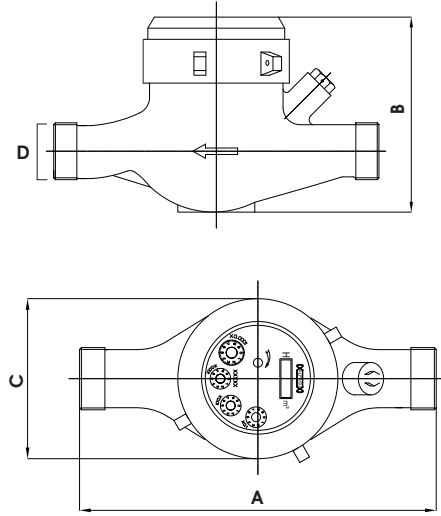


Model	A	B	C	D
AS20-130-B5	130	100	86	G1"
AS20-130-E5	130	100	86	G1"
AS20-130-C5	130	100	86	G1"

Teknik Özellikler		AS20-130-B5	AS20-130-E5	AS20-130-C5
Maksimum Çalışma Basıncı	bar	16	16	16
Q3'te Maksimum Basınç Kaybı	bar	0,63	0,63	0,63
Metrolojik Sınıf	Class	R80	R100	R160
Montaj Şekli		Yatay	Yatay	Yatay
Bağlantı Çapı		G1" (DN20)	G1" (DN20)	G1" (DN20)
Metrolojik Limitler (EN 14154, OIML R49)				
Minimum Debi (Q1)	m³/h	0,05	0,040	0,025
Geçiş Debisi (Q2)	m³/h	0,08	0,064	0,04
Devamlı Debi (Q3)	m³/h	4	4	4
Maksimum Debi (Q4)	m³/h	5	5	5
Maksimum Su Sıcaklığı (Tmax)	°C	50	50	50
Fiziksel Özellikler				
Ağırlık	kg	1,5	1,5	1,5
Koruma Sınıfı	-	IP68	IP68	IP68

AS SERİSİ

Çok Huzmeli
Kuru Tip
Mekanik Soğuk Su Sayacı



4



www.elektromed.com.tr

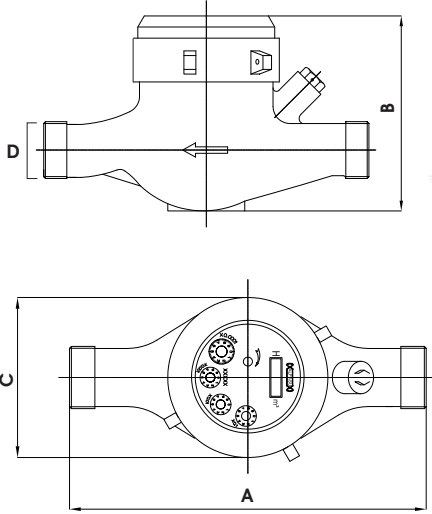
Model	A	B	C	D
AS25-260-E7	260	118	90	G1 1/4"
AS25-260-C7				
AS40-300-E20	300	115	145	G2"
AS40-300-C20				

Teknik Özellikler		AS25-260-E7	AS25-260-C7	AS40-300-E20	AS40-300-C20
Maksimum Çalışma Basıncı	bar	16	16	16	16
Q3'te Maksimum Basınç Kaybı	bar	0,63	0,63	0,63	0,63
Metrolojik Sınıf	Class	R100	R160	R100	R160
Montaj Şekli		Yatay	Yatay	Yatay	Yatay
Bağlantı Çapı		G1 1/4" (DN25)	G1 1/4" (DN25)	G2" (DN40)	G2" (DN40)
Metrolojik Limitler (EN 14154, OIML R49)					
Minimum Debi (Q1)	m ³ /h	0,063	0,03938	0,160	0,1
Geçiş Debisi (Q2)	m ³ /h	0,1008	0,063	0,256	0,16
Devamlı Debi (Q3)	m ³ /h	6,3	6,3	16	16
Maksimum Debi (Q4)	m ³ /h	7,875	7,875	20	20
Maksimum Su Sıcaklığı (Tmax)	°C	50	50	50	50
Fiziksel Özellikler					
Ağırlık	kg	2,1	2,1	3,9	3,9
Koruma Sınıfı	-	IP68	IP68	IP68	IP68

ES SERİSİ

Volumetrik
Mekanik Soğuk Su Sayacı

www.elektromed.com.tr

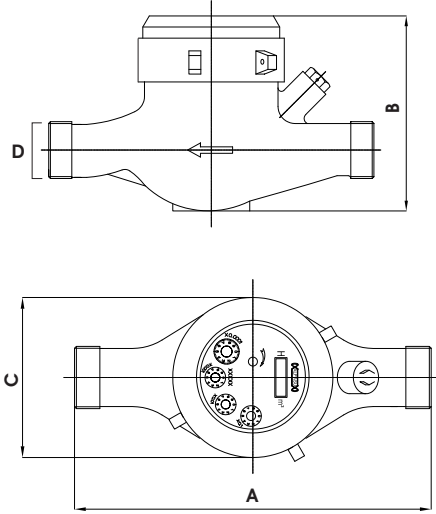


Model	A	B	C	D
ES20-190-C3	190	118	90	G1"
ES20-190-D3	190	118	90	G1"
ES20-190-C5	190	118	90	G1"
ES20-190-D5	190	118	90	G1"

Teknik Özellikler		ES20-190-C3	ES20-190-D3	ES20-190-C5	ES20-190-D5
Maksimum Çalışma Basıncı	bar	16	16	16	16
Q3'te Maksimum Basınç Kaybı	bar	0,63	0,63	0,63	0,63
Metrolojik Sınıf	Class	R160	R200	R160	R200
Bağlantı Çapı		G1" (DN20)	G1" (DN20)	G1" (DN20)	G1" (DN20)
Metrolojik Limitler (EN 14154, OIML R49)					
Minimum Debi (Q1)	m ³ /h	0,015625	0,0125	0,015625	0,025
Geçiş Debisi (Q2)	m ³ /h	0,025	0,020	0,025	0,040
Devamlı Debi (Q3)	m ³ /h	2,5	2,5	2,5	4
Maksimum Debi (Q4)	m ³ /h	3,125	3,125	3,125	5
Maksimum Su Sıcaklığı (Tmax)	°C	50	50	50	50
Fiziksel Özellikler					
Ağırlık	kg	1,5	1,5	1,5	1,5
Koruma Sınıfı	-	IP68	IP68	IP68	IP68

ES SERİSİ

Volumetrik
Mekanik Soğuk Su Sayacı



6

www.elektromed.com.tr

Model	A	B	C	D
ES15-165-C3	165	118	90	G 3/4"
ES15-165-D3	165	118	90	G 3/4"
ES20-130-C3	130	108	90	G1"
ES20-130-C5	130	108	90	G1"
ES20-130-D5	130	108	90	G1"

Teknik Özellikler

Maksimum Çalışma Basıncı	bar	16
Q3'te Maksimum Basınç Kaybı	bar	0,63
Metrolojik Sınıf	Class	R160
Bağlantı Çapı		G 3/4" (DN15)

Metrolojik Limitler (EN 14154, OIML R49)

		ES15-165-C3	ES15-165-D3	ES20-130-C3	ES20-130-C5	ES20-130-D5
Minimum Debi (Q1)	m ³ /h	0,015625	0,0125	0,015625	0,025	0,020
Geçiş Debisi (Q2)	m ³ /h	0,025	0,020	0,025	0,040	0,032
Devamlı Debi (Q3)	m ³ /h	2,5	2,5	2,5	4	4
Maksimum Debi (Q4)	m ³ /h	3,125	3,125	3,125	5	5
Maksimum Su Sıcaklığı (Tmax)	°C	50	50	50	50	50

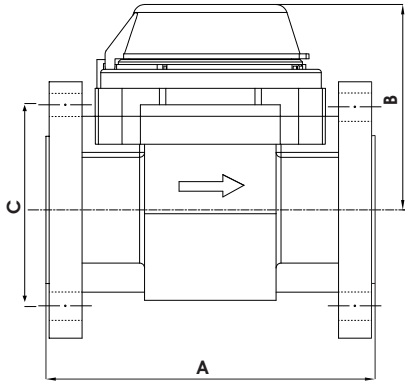
Fiziksel Özellikler

Ağırlık	kg	1,5	1,5	1,5	1,5	1,55
Koruma Sınıfı	-	IP68	IP68	IP68	IP68	IP68

WS SERİSİ

Woltman Tipi
Mekanik Soğuk Su Sayacı

7
▲
www.elektromed.com.tr



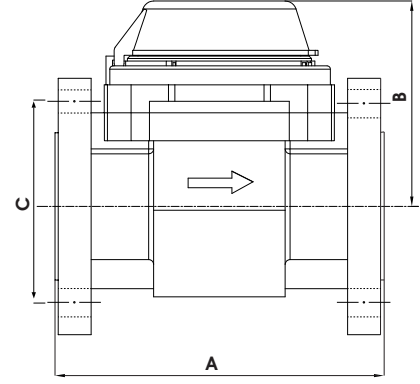
TS 811/4 = PN16

Model	A	B	C
WS50-200-B30	200	128	125 x 4 Delik
WS65-200-B50	200	128	145 x 4 Delik
WS80-225-B70	225	128	160 x 8 Delik

Teknik Özellikler		WS50-200-B30	WS65-200-B50	WS80-225-B70
Maksimum Çalışma Basıncı	bar	16	16	16
Q3'te Maksimum Basınç Kaybı	bar	0,63	0,63	0,63
Metrolojik Sınıf	Class	R80/R63	R80/R63	R80/R63
Montaj Şekli		Yatay/Dikey	Yatay/Dikey	Yatay/Dikey
Bağlantı Çapı		DN50	DN65	DN80
Metrolojik Limitler (EN 14154, OIML R49)				
Minimum Debi (Q1)	m ³ /h	0,3125/0,397	0,5/0,635	0,7875/1
Geçiş Debisi (Q2)	m ³ /h	0,5/0,635	0,8/1,016	1,26/1,6
Devamlı Debi (Q3)	m ³ /h	25	40	63
Maksimum Debi (Q4)	m ³ /h	31,25	50	78,75
Maksimum Su Sıcaklığı (Tmax)	°C	50	50	50
Fiziksel Özellikler				
Ağırlık	kg	11	13	16
Koruma Sınıfı	-	IP68	IP68	IP68

WS SERİSİ

Woltman Tipi
Mekanik Soğuk Su Sayacı



www.elektromed.com.tr

TS 811/4 = PN16

Model	A	B	C
WS10-250-B12	250	175	180 x 8 Delik
WS12-250-B20	250	175	210 x 8 Delik
WS15-300-B30	300	180	240 x 8 Delik
WS20-350-B50	350	200	295 x 12 Delik

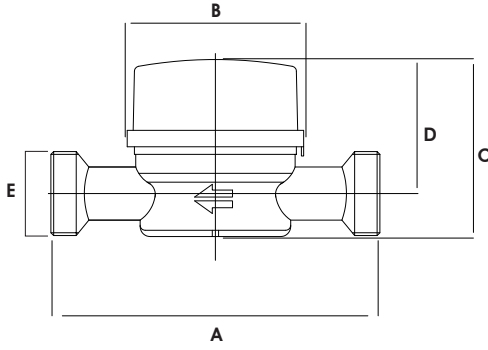
Teknik Özellikler		WS10-250-B12	WS12-250-B20	WS15-300-B30	WS20-350-B50
Maksimum Çalışma Basıncı	bar	16	16	16	16
Q3'te Maksimum Basınç Kaybı	bar	0,63	0,63	0,63	0,63
Metrolojik Sınıf	Class	R80/R63	R80/R63	R80/R63	R80/R63
Montaj Şekli		Yatay/Dikey	Yatay/Dikey	Yatay/Dikey	Yatay/Dikey
Bağlantı Çapı		DN100	DN125	DN150	DN200
Metrolojik Limitler (EN 14154, OIML R49)					
Minimum Debi (Q1)	m ³ /h	1,25/1,59	2/2,54	3,125/3,97	5/6,35
Geçiş Debisi (Q2)	m ³ /h	2/2,54	3,2/4,06	5/6,35	8/10,16
Devamlı Debi (Q3)	m ³ /h	100	160	250	400
Maksimum Debi (Q4)	m ³ /h	125	200	312,5	500
Maksimum Su Sıcaklığı (Tmax)	°C	50	50	50	50
Fiziksel Özellikler					
Ağırlık	kg	17	21	29	46
Koruma Sınıfı	-	IP68	IP68	IP68	IP68

TS15-110-B3

Tek Huzmeli
Kuru Tip
Mekanik Soğuk Su Sayacı



www.elektromed.com.tr

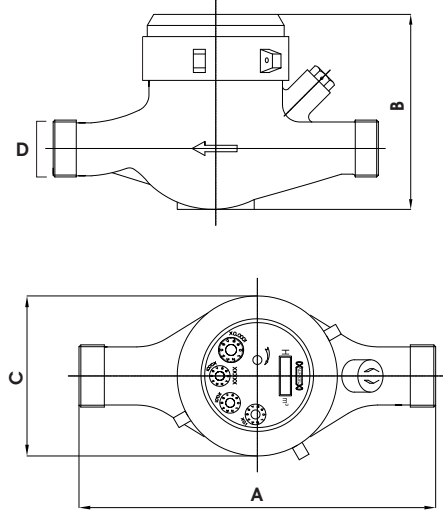


Model	A	B	C	D	E
TS15-110-B3	110	72	78	62	G 3/4"

Teknik Özellikler		TS15-110-B3
Maksimum Çalışma Basıncı	bar	16
Q3'te Maksimum Basınç Kaybı	bar	0,63
Metrolojik Sınıf	Class	R80
Montaj Şekli		Yatay
Bağlantı Çapı		G 3/4" (DN15)
Metrolojik Limitler (EN 14154, OIML R49)		
Minimum Debi (Q1)	m ³ /h	0,03125
Geçiş Debisi (Q2)	m ³ /h	0,050
Devamlı Debi (Q3)	m ³ /h	2,5
Maksimum Debi (Q4)	m ³ /h	3,125
Maksimum Su Sıcaklığı (Tmax)	°C	50
Fiziksel Özellikler		
Ağırlık	kg	1,5
Koruma Sınıfı	-	IP68

HS20-190-B5

Çok Huzmeli
Kuru Tip
Mekanik Sıcak Su Sayacı



10



www.elektromed.com.tr

Model	A	B	C	D
HS20-190-B5	190	100	90	G1"

Teknik Özellikler		HS20-190-B5
Maksimum Çalışma Basıncı	bar	16
Q3'te Maksimum Basınç Kaybı	bar	0,63
Metrolojik Sınıf	Class	R80
Montaj Şekli		Yatay
Bağlantı Çapı		G1" (DN20)
Metrolojik Limitler (EN 14154, OIML R49)		
Minimum Debi (Q1)	m ³ /h	0,05
Geçiş Debisi (Q2)	m ³ /h	0,08
Devamlı Debi (Q3)	m ³ /h	4
Maksimum Debi (Q4)	m ³ /h	5
Maksimum Su Sıcaklığı (Tmax)	°C	90
Fiziksel Özellikler		
Ağırlık	kg	1,5
Koruma Sınıfı	-	IP68

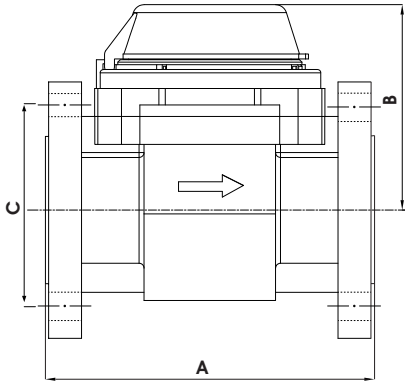
WH SERİSİ

Woltman Tipi
Mekanik Sıcak Su Sayacı

11



www.elektromed.com.tr



TS 811/4 = PN16

Model	A	B	C
WH50-200-B30	200	128	125 x 4 Delik
WH65-200-B50	200	128	145 x 4 Delik
WH80-225-B70	225	128	160 x 8 Delik
WH10-250-B12	250	175	180 x 8 Delik

Teknik Özellikler		WH50-200-B30	WH65-200-B50	WH80-225-B70	WH10-250-B12
Maksimum Çalışma Basıncı	bar	16	16	16	16
Q3'te Maksimum Basınç Kaybı	bar	0,63	0,63	0,63	0,63
Metrolojik Sınıf	Class	R80/R63	R80/R63	R80/R63	R80/R63
Montaj Şekli		Yatay/Dikey	Yatay/Dikey	Yatay/Dikey	Yatay/Dikey
Bağlantı Çapı		DN50	DN65	DN80	DN100
Metrolojik Limitler (EN 14154, OIML R49)					
Minimum Debi (Q1)	m ³ /h	0,3125/0,397	0,5/0,635	0,7875/1	1,25/1,59
Geçiş Debisi (Q2)	m ³ /h	0,5/0,635	0,8/1,016	1,26/1,6	2/2,54
Devamlı Debi (Q3)	m ³ /h	25	40	63	100
Maksimum Debi (Q4)	m ³ /h	31,25	50	78,75	125
Maksimum Su Sıcaklığı (Tmax)	°C	90	90	90	90
Fiziksel Özellikler					
Ağırlık	kg	11	13	16	21
Koruma Sınıfı	-	IP68	IP68	IP68	IP68

www.elektromed.com.tr