

Gaz Sayaları



ELEKTROMED
EXCELLENCE IN METERING

İçindekiler

- MESKEN TİPİ GAZ SAYACI DÖNÜŞÜM SETİ
- G4S
- G4A1 KY
- DÜŞÜK BASINÇ DÖNÜŞÜM SETİ
- ORTA BASINÇ DÖNÜŞÜM SETİ
- YÜKSEK BASINÇ DÖNÜŞÜM SETİ

ELEKTROMED MESKEN TİPİ GAZ SAYACI DÖNÜŞÜM SETİ

Geleneksel mekanik gaz sayaçları, günümüzün değişen şartları ile birlikte, artık idarelerin gereksinimine cevap verememektedirler. İdareler, mekanik sayaçların bu eksikliklerini Elektronik Kontrol kiti ile gidermektedirler. Yeni sistem idarelere ve abonelere zaman ve para tasarrufu sağlamaktadır.

Elektronik Ödeme Kontrol Kiti kullanılan sistemde, mekanik sayaç yine sistemde kalmakta, tüketim miktarı mekanik sayaç ile ölçülmektedir. Kontrol kiti, mekanik sayaca tamamlayıcı bir ünite olarak bağlanmaktadır. Kontrol kiti mevcut tesisata, mekanik sayaca seri olarak bağlanmaktadır. Seri bağlanan bu ünite, elektronik olarak gaz akışını kontrol etmektedir.



SİSTEM ÇALIŞMA YAPISI

Sistemde, Gaz İdaresi gaz tesisatı sistemine, mevcut mekanik sayaca seri olacak şekilde Elektronik Kontrol Kitini bağlamaktadır. Mekanik gaz sayacı ile kontrol (dönüşüm) kiti arasında data kablosu bulunmaktadır. Kontrol kiti, mekanik sayacın Sinyal Çıktısından (Pulse Output) tüketim bilgilerini almaktadır. Sistemde her abone, kendi kontrol kitine ait bir adet smart karta sahiptir. Herbir smart kart, kullanıldığı kontrol kitine tanımlanmıştır. Abone kendi smart kartını başka bir kontrol kitinde kullanamaz. Smart kart sadece kendi cihazında geçerlidir.

Kontrol (Dönüşüm) kiti, sistemdeki mekanik gaz sayacını, ön ödemeli sayaç haline getirir. Aboneler Kredi Satış Noktalarından kredi(kontör) satın alırlar. Bu kredi smart kart aracılığı ile kontrol (dönüşüm) kitine transfer edilir.

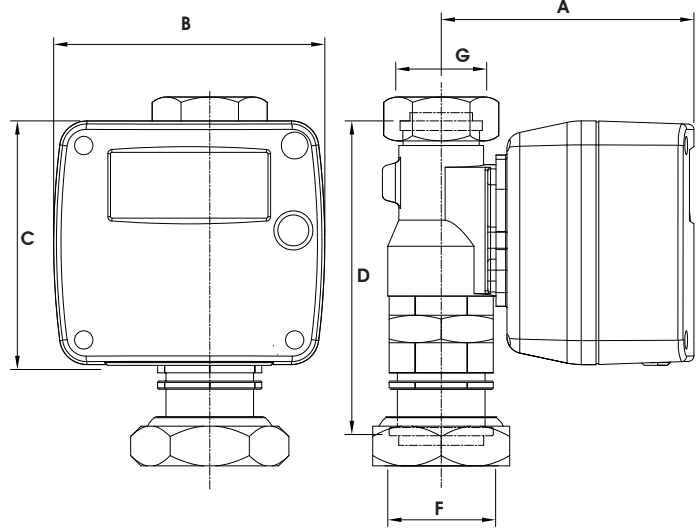
Kredi (kontör) bilgisinin satış terminalinde smart karta yüklenip Kontrol Kitine transfer edilmesinden sonra, kartın Kontrol kiti üzerinde kalmasına gerek yoktur. Abone kartını bir sonraki fatura ödemesine kadar kullanmayacaktır.

Kontrol kiti Demantmetre özelliğine sahiptir: Mesajlar ekrana dönüşümlü olarak gelir. Her bir mesaj ekranda 4 saniye süresince gösterilir, sonra diğer mesaja geçilir. Mesajın ekranda kalma süresi değiştirilebilir. Ekrana Kontrol Kit cihaz ID numarası ve diğer bilgiler yansıtılır.

Kontrol (dönüşüm) kiti uygulaması ile aşağıdaki kazanımlar sağlanır:

1. Abone tarafından kullanılan gaz miktarının etkili bir şekilde takibi, kesin tüketim bilgilerine ulaşılması
2. Faturalama işlemlerinin ortadan kalkması, böylece personel ve kırtasiye giderlerinden tasarruf sağlanması
3. İdare ile abone arasındaki ödeme problemlerinin ortadan kalkması
4. Tüketim, ödeme, bilgi edinimi ve kontrolü operasyonları otomatik bir sistem içinde gerçekleştirilmiş olur.

MESKEN TİPİ GAZ SAYACI DÖNÜŞÜM SETİ



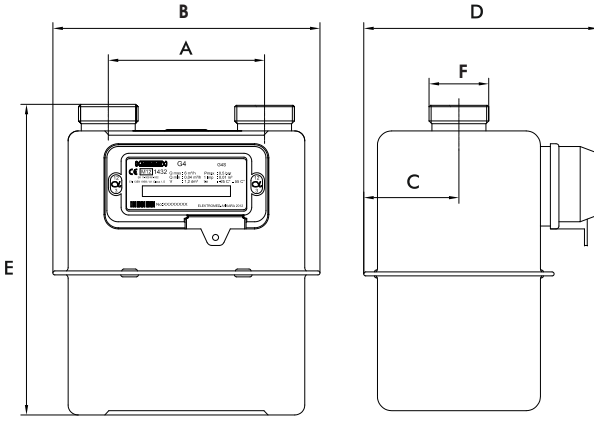
Model	A	B	C	D	F	G
G4	92	99	90	115	G 1 1/4"	G 1"

Özellikler	Parametreler
Sinyal (Pulse) Okuma Performansı	$\pm 0,15\%$ (BS EN 1359 C.4.3)
Minimum Debi (Qmin)	0,04 m ³ /h
Maksimum Debi (Qmax)	6,00 m ³ /h
Kapasite	1,2 litre
Sayaç Gövdesi Malzemesi	Çelik
Kapak Malzemesi	ABS
Ağırlık	2,9 kg
Çalışma Ortamı Özellikleri	
Çalışma Sıcaklığı	-20 °C / +50 °C
Saklama Sıcaklığı	-30 °C / +80 °C
Nem	Max. 95% RH (52 °C)
Koruma Sınıfı	IP53 (IEC 60529)
Maksimum Çalışma Basıncı	0,5 bar
Basınç Kaybı	1 mbar
Pil	10 Yıl Kullanım Ömrü Lityum Pil
Kapama Sistemi	Ex-proof (EN500200)
Ekran	LCD

G4S

Konut Tipi Diyaframlı Gaz Sayacı

www.elektromed.com.tr

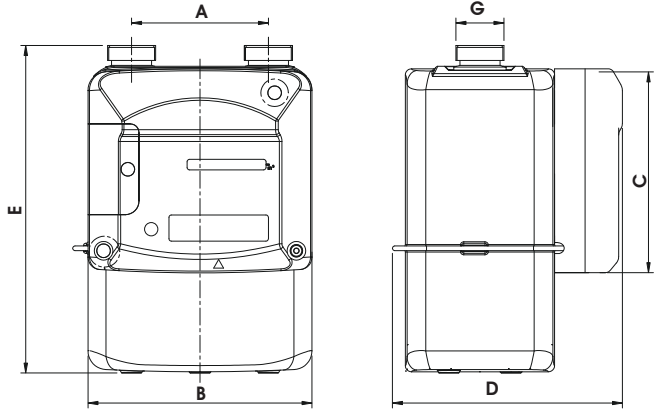


Model	A	B	C	D	E	F
G4S	110	196	69	169	225	G 1 1/4"

Özellikler	Parametreler
Boyut	G4
Giriş Yönü	Sol
Doğruluk Sınıfı	1,5 (EN 1359)
Koruma Sınıfı	IP54
Minimum Debi	0,040 m ³ /h
Maksimum Debi	6 m ³ /h
Çevirme Hacmi	1,2 dm ³
Max Çalışma Basıncı	0,5 bar
Basınç Kaybı	< 2 mbar
Çalışma / Depolama Sıcaklığı	-25°C +55°C
Sayacın Gösterdiği Minimum Değer	0,2 dm ³
Sayacın Gösterdiği Maximum Değer	99999,999 m ³
Pulse Çıkışı	0,01 m ³ /imp
Ağırlık	2,1 kg
Yüzey Boyası	Polyester Toz Plastik Kaplama
Gösterge Kapağı Materyali	Polikarbonat
Servis Ömrü	> 10 yıl

G4A1KY

Ön Ödemeli Elektronik Gaz Sayacı EMV Uyumlu



4



www.elektromed.com.tr

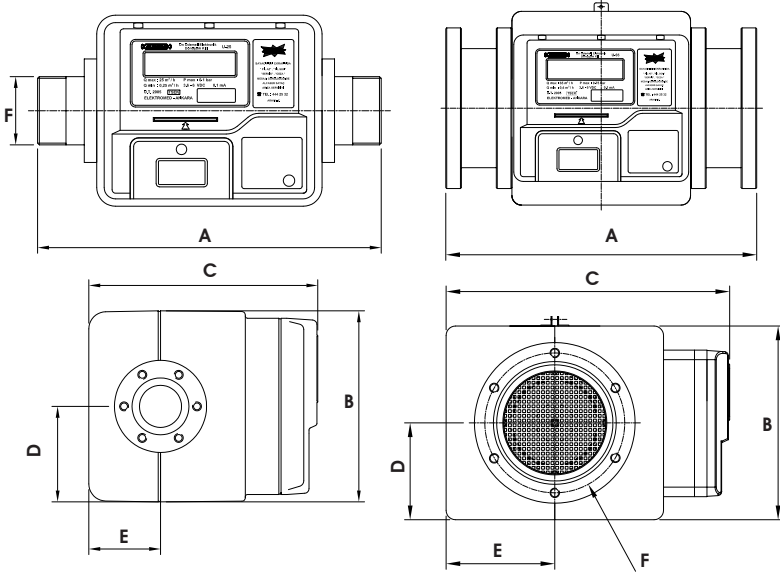
Model	A	B	C	D	E	G
G4A1KY	110	180	165	185	263	B.S. 746 1"11 Diş

Özellikler	Parametreler
Standart	EN 1359 ve Diğer Uluslararası Standartlar
Doğruluk Qmin	± 3% (Qmin-0,1 Qmax Arası) (Qmin 0,040 m ³ /h; Qmax 6 m ³ /h)
Doğruluk Qmax	± 1,5% (0,1 Qmax-Qmax)
Kapasite	1,2 litre
Sayaç Gövdesi	Çelik
Ağırlık	2,1 kg
Çalışma Ortamı Özellikleri	
Nem	Max. 95% RH (40°C)
Saklama Sıcaklığı	-30°C / +80°C
Çalışma Sıcaklığı	-20°C / +50°C
Koruma Sınıfı	IP54
Maksimum Çalışma Basıncı	0,5 bar
Basınç Kaybı	< 2 mbar
Pil	10 Yıl Kullanım Ömürlü Lityum Pil
Kapama Sistemi	Ex-proof EN500200
Ekran	LCD (Likit Kristal Ekran)

DÜŞÜK BASINÇ

Ön Ödemeli Elektronik Dönüşüm Seti Smart Kart

www.elektromed.com.tr



U10 - U40

Model	A	B	C	D	E	F
U 10-25-40	302	168	202	84	63	G 2"
U 10	402	168	202	84	63	G1 1/4"

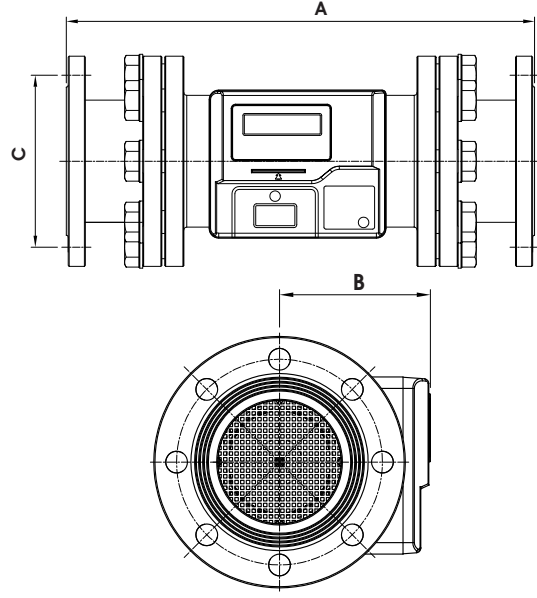
U65 - U250

Model	A	B	C	D	E	F
U 65-100	330	205	300	103	115	148
U 160-250	490	390	310	150	130	168

Model	Qmax m ³ /h	Qmin m ³ /h
U10 G 6	10	0.06
U16 G 10	16	0.10
U25 G 16	25	0.16
U40 G 25	25	0.25
U65 G 40	65	0.40
U100 G 65	100	0.65
U160 G 100	160	1.00
U250 G 160	250	1.60

Özellikler	Parametreler
Sayaç Kullanım Aralığı	G6 - G160
Basınç Aralığı	< 0,5 bar
Pulse Okuma Performansı	± (BS EN 1359 C.4.3)
Pulse Giriş Tipi	CMOS, Open Drain
Gövde	ABS
Ön Kapak Malzemesi	ABS
Çalışma Ortamı Özellikleri	
Çalışma Sıcaklığı	-20°C / +50°C
Saklama Sıcaklığı	-30°C / +80°C
Nem	Max. 95% RH (52°C)
Koruma Sınıfı	IP53 (IEC 60529)
Pil	10 Yıl Kullanım Ömürlü Lityum Pil
Kapama Sistemi	Ex-proof EN50020
Ekran	Özel Tasarım LCD (Likit Kristal Ekran)

ORTA BASINÇ Ön Ödemeli Elektronik Dönüşüm Seti Smart Kart



Tip	Qmax m ³ /h	Qmin m ³ /h
U65 G 40	65	0.40
U100 G 65	100	0.65
U160 G 100	160	1.00
U250 G 160	250	1.60
U400 G 250	400	2.50
U650 G 400	650	4.00
U1000 G 650	1000	6.50
U1600 G 1000	1600	10.00

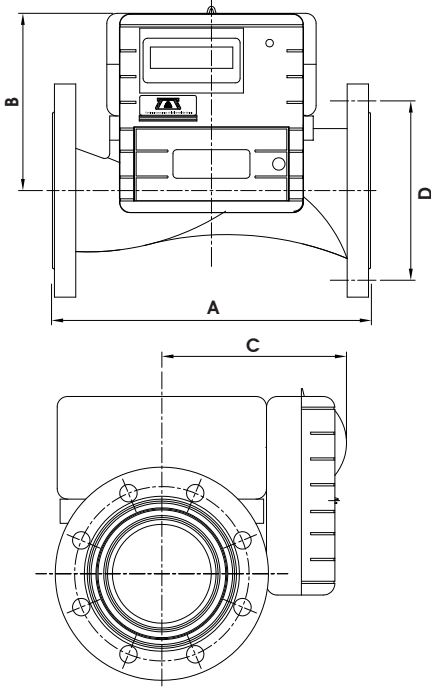
Model	A	B	C
U 65-100	490	135	220
U 160-250	490	150	250
U 400-650	490	162	285
U 1000-4000	530	200	315

Özellikler	Parametreler
Sayaç Kullanım Aralığı	G40 - G1000
Basınç Aralığı	0,5 - 1,0 bar
Pulse Okuma Performansı	± 0,15% (BS EN 1359 C.4.3)
Pulse Giriş Tipi	CMOS, Open Drain
Gövde	Pik Döküm
Ön Kapak Malzemesi	ABS
Çalışma Ortamı Özellikleri	
Çalışma Sıcaklığı	-20°C / +50°C
Saklama Sıcaklığı	-30°C / +80°C
Nem	Max. 95% RH (52°C)
Koruma Sınıfı	IP53 (IEC 60529)
Pil	10 Yıl Kullanım Ömürlü Lityum Pil
Kapama Sistemi	Ex-proof EN50020
Ekran	Özel Tasarm LCD (Likit Kristal Ekran)

YÜKSEK BASINÇ

Ön Ödemeli Elektronik Dönüşüm Seti Smart Kart

7
www.elektromed.com.tr



Model	A	B	C	D
U 65-100, 160-250	330	186	191	180x8 DELİK
U 400-650	436	266	240	240x8 DELİK
U 1000-4000	503	325	270	295x8 DELİK

Model	Qmax m ³ /h	Qmin m ³ /h
U65 G 40	65	0.40
U100 G 65	100	0.65
U160 G 100	160	1.00
U250 G 160	250	1.60
U400 G 250	400	2.50
U650 G 400	650	4.00
U1000 G 650	1000	6.50
U1600 G 1000	1600	10.00
U2500 G 1600	1000	6.50
U4000 G 2500	1600	10.00

Özellikler	Parametreler
Sayaç Kullanım Aralığı	G40 - G2500
Basınç Aralığı	1 - 10 bar
Pulse Okuma Performansı	± 0,15% (BS EN 1359 C.4.3)
Pulse Giriş Tipi	CMOS, Open Drain
Gövde	Pik Döküm
Ön Kapak Malzemesi	ABS Plastik
Çalışma Ortamı Özellikleri	
Çalışma Sıcaklığı	-20°C / +50°C
Saklama Sıcaklığı	-30°C / +80°C
Nem	Max. 95% RH (52°C)
Koruma Sınıfı	IP53 (IEC 60529)
Pil	10 Yıl Kullanım Ömürlü Lityum Pil
Kapama Sistemi	Ex-proof EN50020
Ekran	Özel Tasarım LCD (Likit Kristal Ekran)

www.elektromed.com.tr